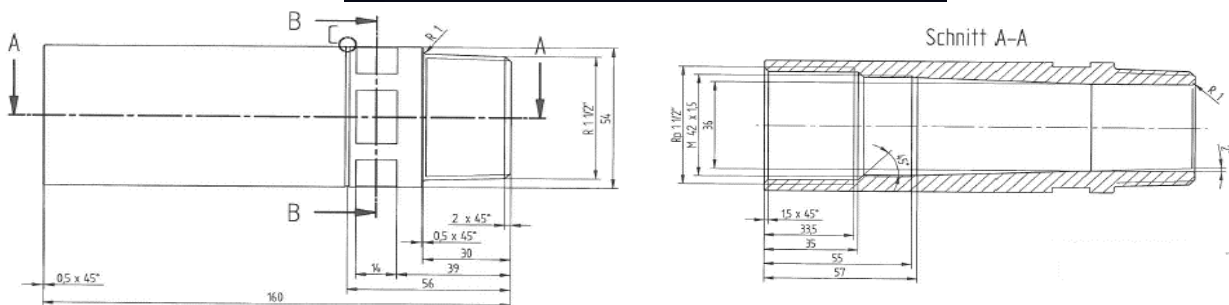


## Technisches Datenblatt Haus-, Gewerbeanlage

### Springwater Vital Jet

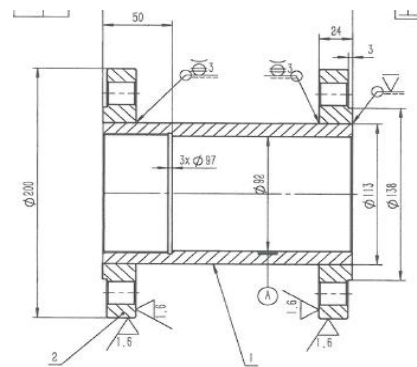
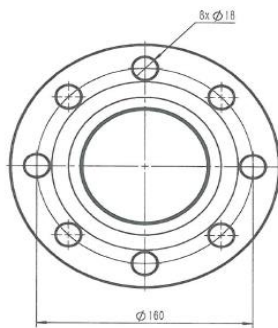
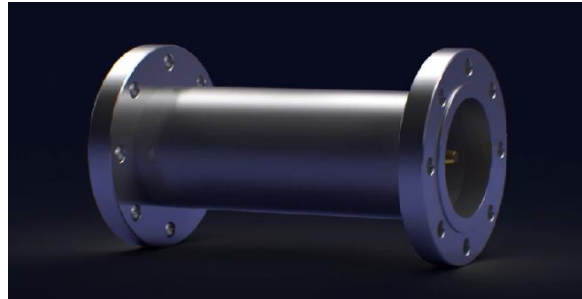


		Für private + gewerbliche Anlagen					
Produkt		SWT 15	SWT 20	SWT 25	SWT 40	SWT 50	SWT 65
Dimension	Zoll	1/2"	3/4"	1"	6/4"	2"	2,5"
Nennweite	DN	15	20	25	40	50	65
max. Druck	bar	15	15	15	15	15	15
Betriebstemperatur	°C	1-95	1-95	1-95	1-95	1-95	1-95
Durchfluss Δ0,5 bar	m <sup>3</sup> /h	3,5	7	13	29	50	78
Länge	mm	85	105	124	161	190	210
Druckverlust	bar	0,22	0,22	0,22	0,24	0,24	0,24
Gewicht	kg	0,2	0,34	0,62	1,7	2,9	4,7
Anschluss		Gewinde	Gewinde	Gewinde	Gewinde	Gewinde	Gewinde
Material		Edelstahl	Edelstahl	Edelstahl	Edelstahl	Edelstahl	Edelstahl

Für den Einbau in Ihrer Sanitär-, Heizungs-, Bewässerungs-, und Poolanlage beachten Sie bitte unsere Montageanleitung

## Technisches Datenblatt Industrieanlage

### Springwater Vital Jet



		Für industrielle Anlagen			
Produkt		SWT 80	SWT 100	SWT 125	SWT 150
Dimension	Zoll	3"	4"	5"	6"
Nennweite	DN	80	100	125	150
max. Druck	bar	15	15	15	15
Betriebstemperatur	°C	1-95	1-95	1-95	1-95
Durchfluss $\Delta 0,5$ bar	m <sup>3</sup> /h	110	200	320	447
Länge	mm	220	240	250	264
Druckverlust	bar	0,3	0,3	0,3	0,3
Gewicht	kg	15	24	32	41
Anschluss		Flansch 8-Loch	Flansch 8-Loch	Flansch 8-Loch	Flansch 8-Loch
Material		Edelstahl	Edelstahl	Edelstahl	Edelstahl

Für den Einbau in Ihrer Sanitär-, Heizungs-, Bewässerungs-, Pool-, und Industrieanlage beachten Sie bitte unsere Montageanleitung

